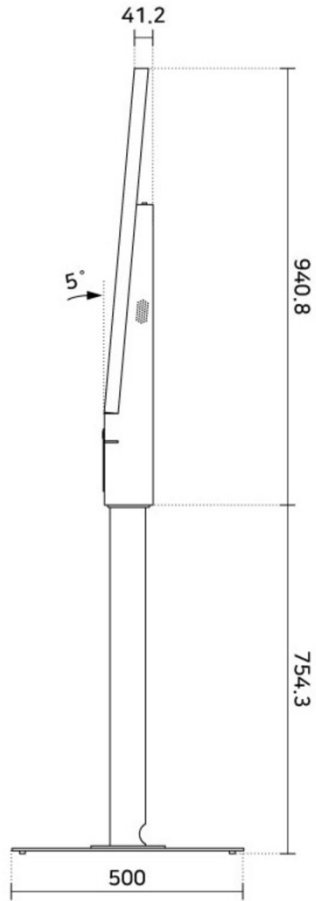
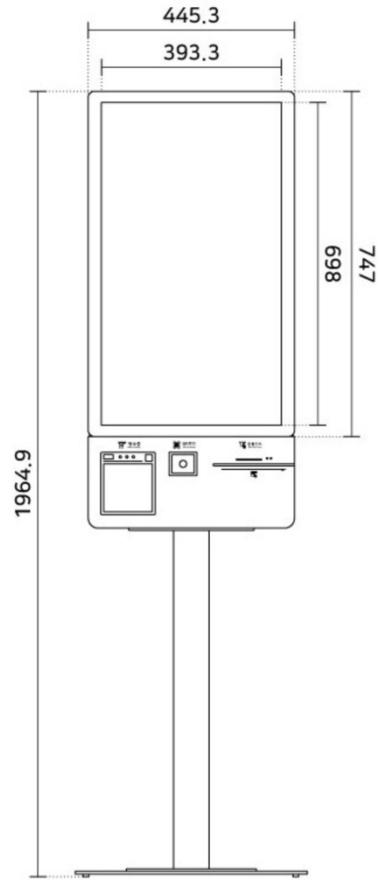


32 " 키오스크 스탠드

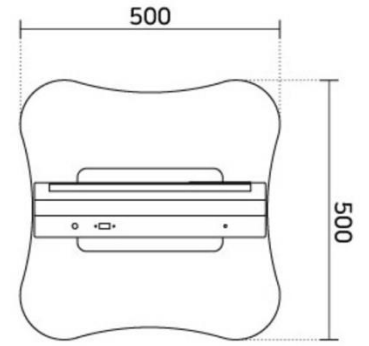
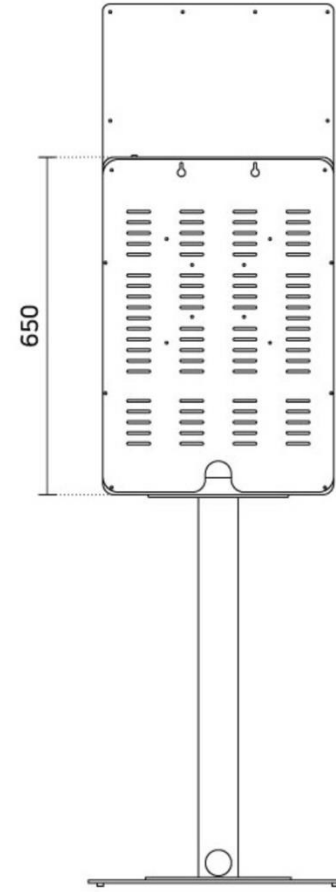
김재우

jaewoo@claudecode.to

1번 슬림 타입

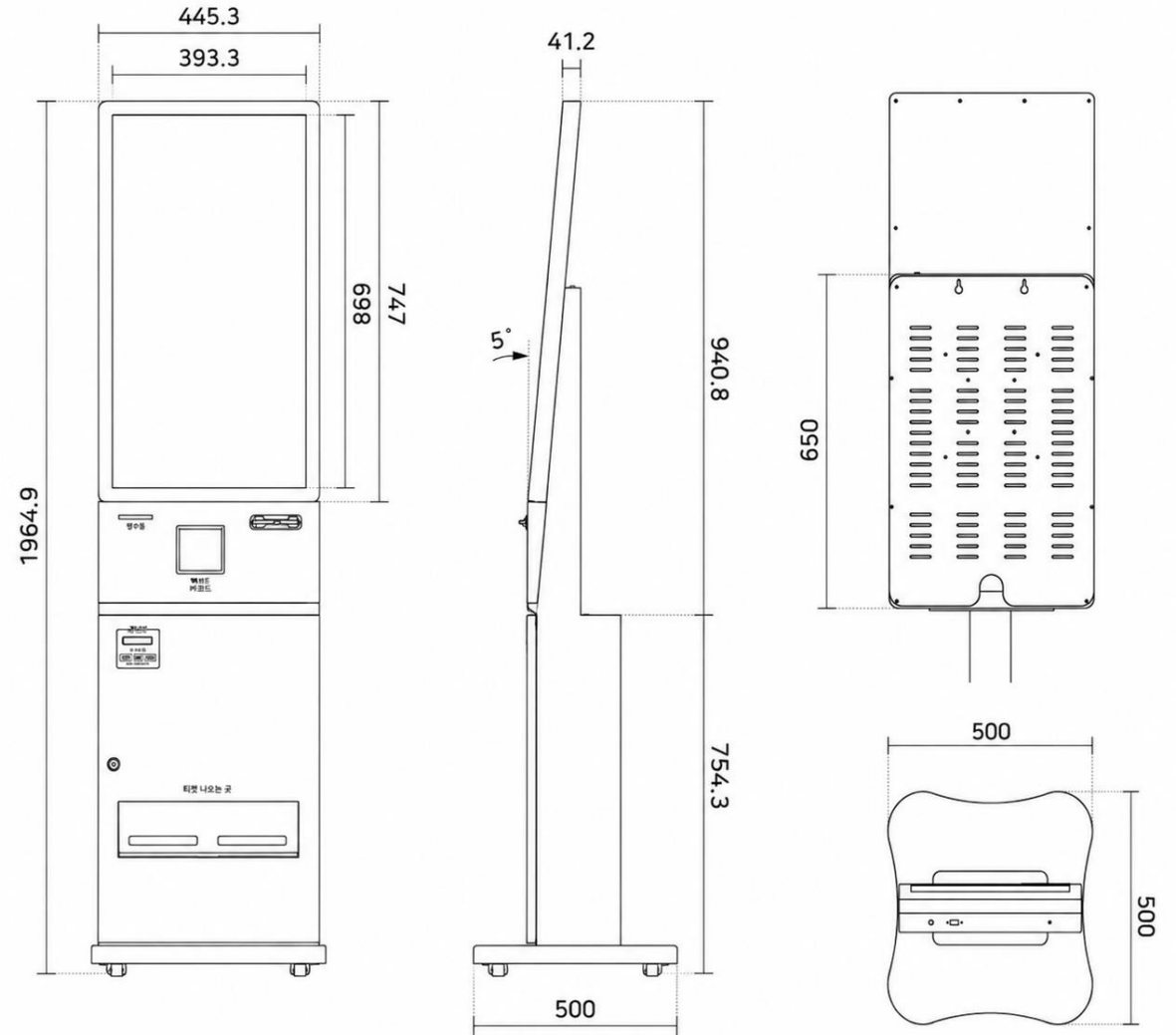


※ 벤사마다 리더기 부분이 다소 도면과 차이가 있을 수 있습니다.



▶ 키오스크 뒷면

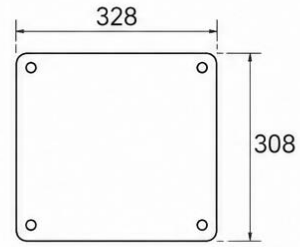
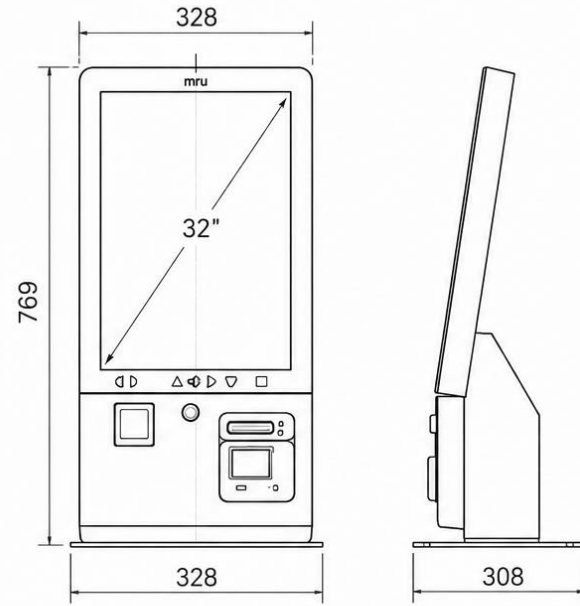
2번 일반 타입



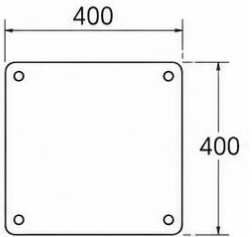
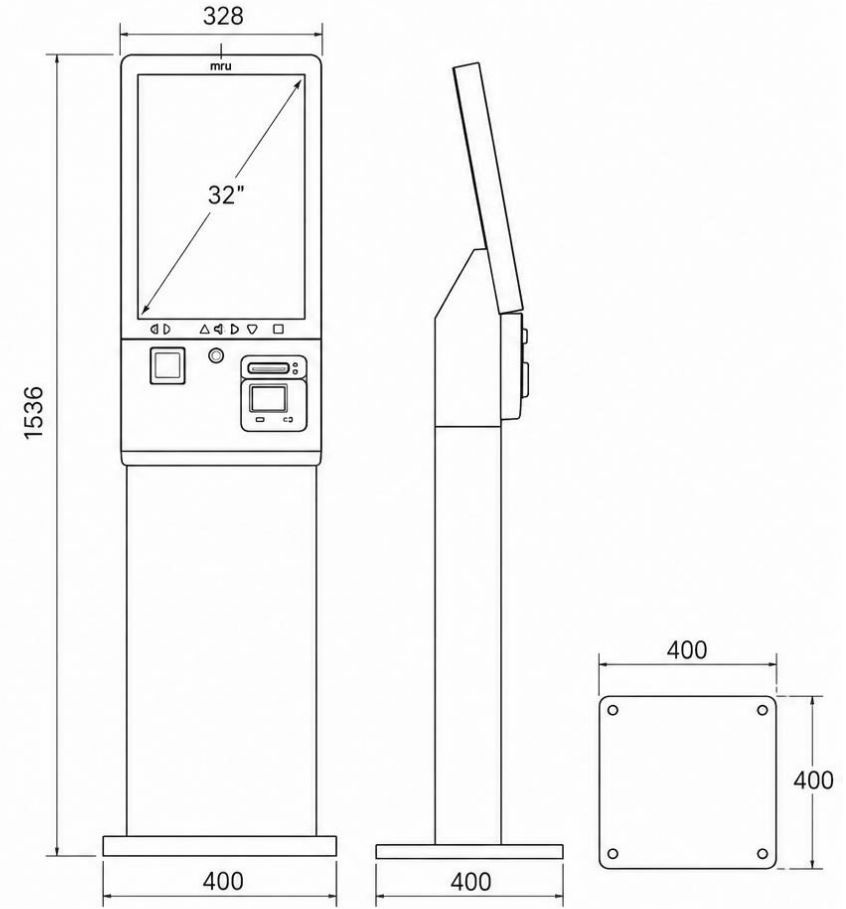
※ 벤사마다 리더기 부분이 다소 도면과 차이가 있을 수 있습니다.

▶ 키오스크 뒷면

3번 일반 타입



탁상형



스탠드형